

概述

TP4221X 是一款专为移动电源设计的单芯片解决方案,内部集成了充电管理模块、放电管理模块、保护模块、电量检测及 LED 指示模块.

TP4221X 内置充电和放电功率 MOS, 充电电流可以设定, 最大充电电流为 1A, 最大放电电流为 1.2A.

TP4221X 内部集成了恒温充电工作模式、过温保护、过充与过放保护、输出过压保护、输出重载保护、输出短路保护等几乎所有安全保护功能以保证芯片和锂离子电池的安全,同时 TP4221X 应用电路简单,只需很少元件便可实现充电管理与放电管理.

TP4221X 中的 X 可以为 A、B 或 C; TP4221A 为 3 档电量指示, TP4221B 为 4 档电量指示, TP4221C 为 5 档电量指示.

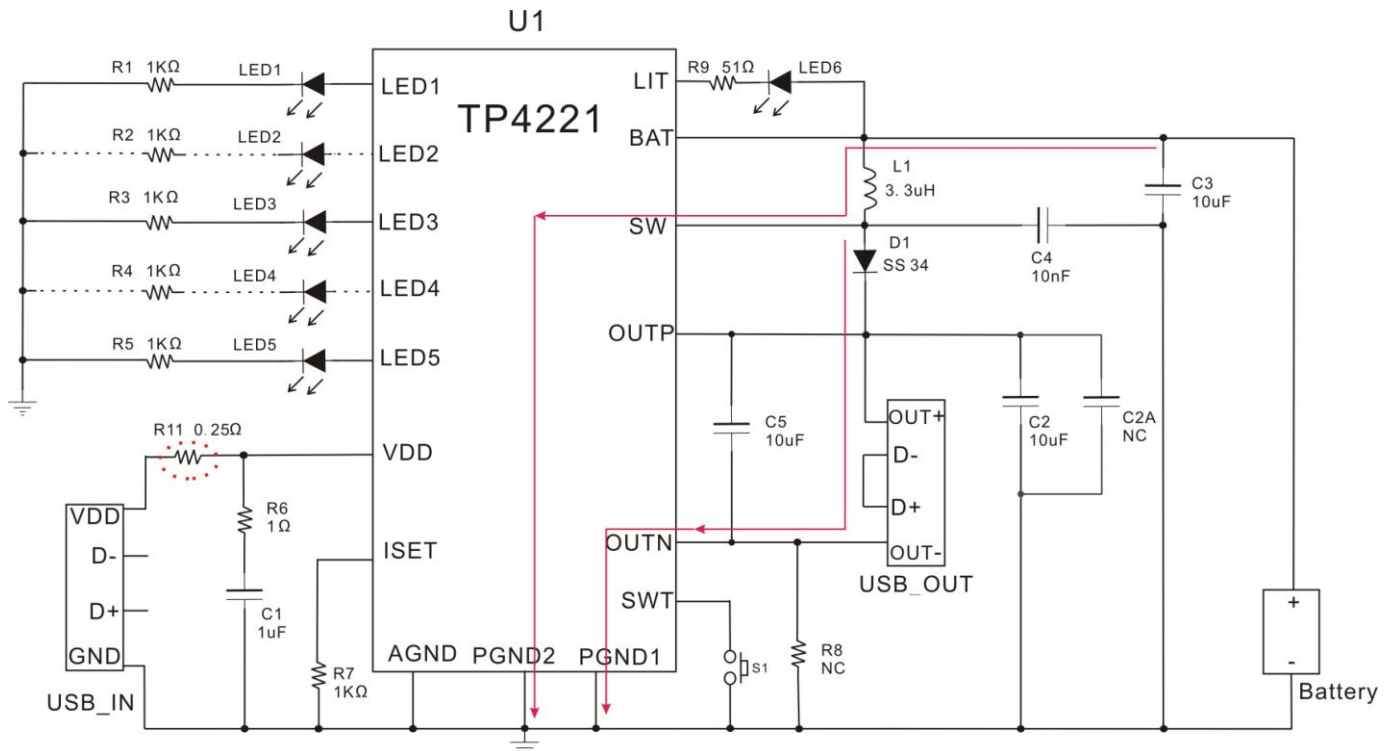
特点

- 内置充电、放电功率 MOS, 无需外加
- 输入电压: 4.3V~6V
- 充电电流: 最大 1 A
- 输出电流: 最大 1.2A
- 输出电压: 5V
- BAT 放电终止电压:2.9V
- 可选 3/4/5 档电池电量指示
- 可选 4.2V/4.35V 充电截止电压
- 最大 8uA 待机电流
- 集成充电管理与放电管理
- 智能温度控制与过温保护
- 集成输出过压保护、短路保护、重载保护
- 集成过充与过放保护
- 支持涪流模式以及零电压充电
- 支持手电筒功能,最大输出 100mA
- 封装形式: SOP16L

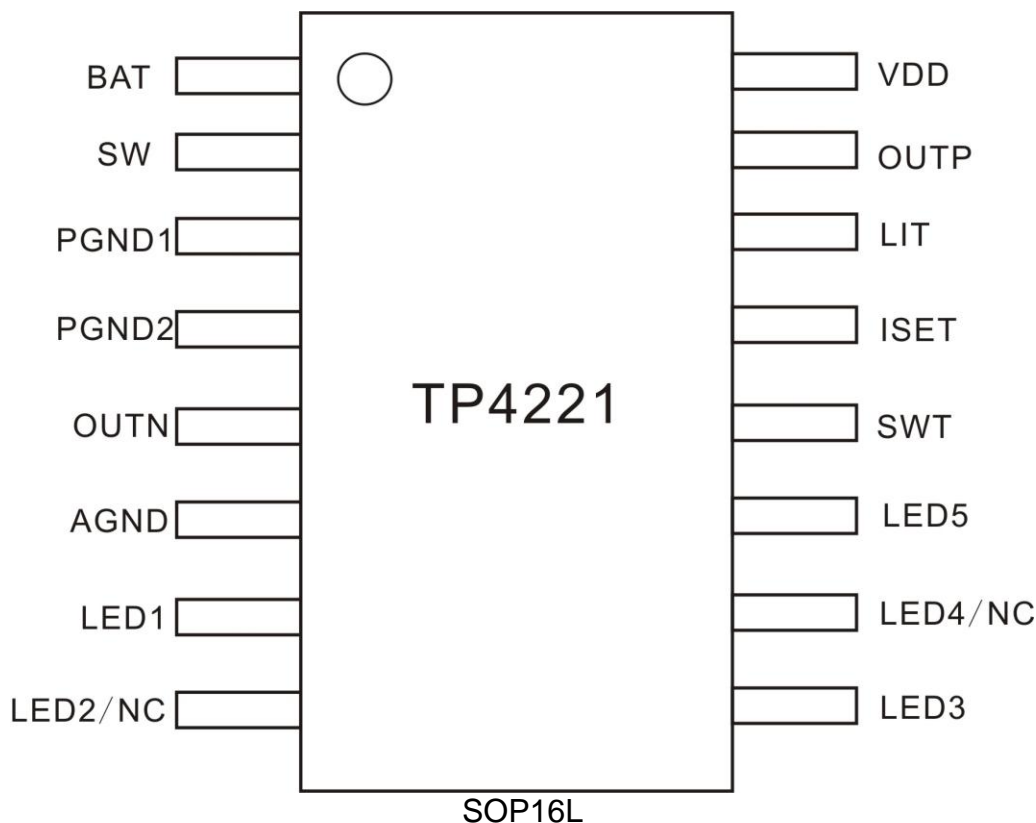
应用

- 移动电源

典型应用电路



管脚



管脚描述

管脚号	管脚名称	描述
1	BAT	锂离子电池正极
2	SW	升压电路功率 NMOS 漏端
3	PGND1	功率地
4	PGND2	功率地
5	OUTN	升压输出负极端
6	AGND	信号地
7	LED1	PMOS 漏极输出电量指示端，外接电量指示 LED 灯到地
8	LED2/NC	PMOS 漏极输出电量指示端，外接电量指示 LED 灯到地；对于 TP4221A,此引脚悬空
9	LED3	PMOS 漏极输出电量指示端，外接电量指示 LED 灯到地
10	LED4/NC	PMOS 漏极输出电量指示端，外接电量指示 LED 灯到地；对于 TP4221A/TP4221B, 此引脚悬空
11	LED5	PMOS 漏极输出电量指示端，外接电量指示 LED 灯到地
12	SWT	手电筒和电量指示使能端，接按键到地，短按按键显示电量，长按按键 1.2S 手电筒打开或关闭
13	ISET	充电电流设定端，外接一电阻到地用于设定充电电流
14	LIT	NMOS 开漏手电筒照明输出端，可以驱动 100mA 的 LED 灯用于手电筒照明
15	OUTP	升压输出正极端以及输出电压采样端
16	VDD	电源输入端

极限参数（注 1）

参数	额定值	单位
PGND1、PGND2 to AGND 电压	-0.3~+0.3	V
其它引脚电压	-0.3~+7	V
充电电流	1.2	A
放电电流	1.3	A
储存环境温度	-50~+150	°C
工作结温范围	-40~150	°C
HBM	2000	V
MM	200	V

推荐工作范围

符号	参数	参数范围	单位
VDD	充电输入电压	4.5~5.5	V
I _c	充电电流	<1	A
T _{OP}	工作环境温度	-20~85	°C

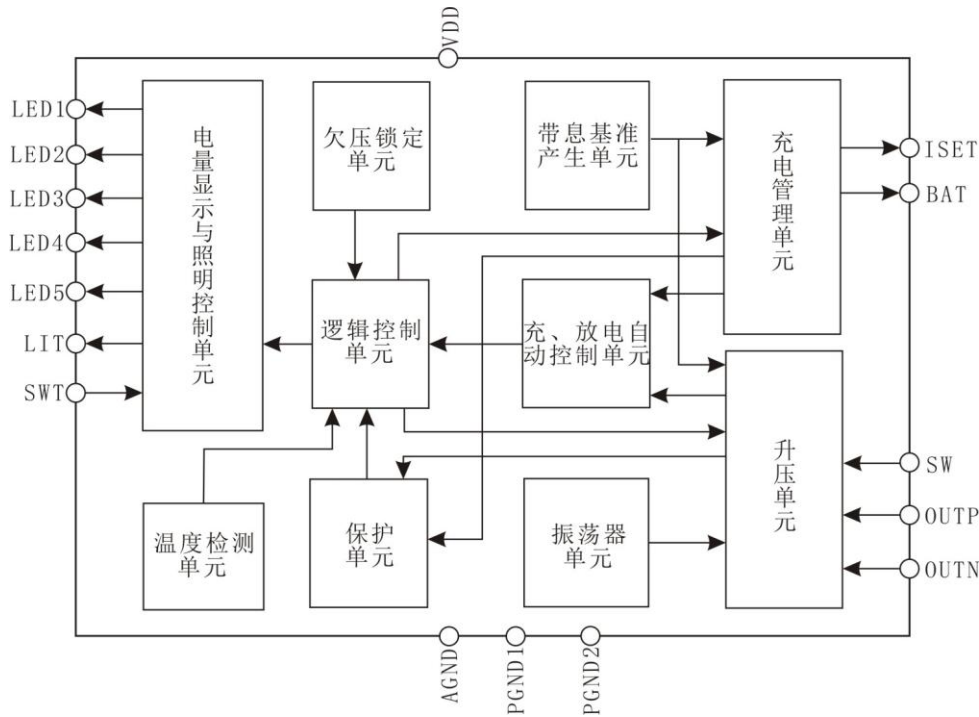
注 1：最大极限值是指超出该工作范围芯片可能会损坏。推荐工作范围是指在该范围内芯片工作正常，但不完全保证满足个别性能指标。电气参数定义了器件在工作范围内并且在保证特定性能指标的测试条件下的直流和交流电气参数规范。对于未给定的上下限参数，该规范不予保证其精度，但其典型值合理反映了器件性能。

电气参数

无特殊说明, VDD=5V, Ta=25°C

符号	参数	测试条件	最小值	典型值	最大值	单位
VDD	充电输入电压		4.3	5	6	V
VBAT	预设充电电压	针对 4.2V 规格	4.15	4.2	4.25	V
		针对 4.35V 规格	4.30	4.35	4.4	V
Δ VRECHRG	再充电阈值电压	$V_{BAT}-V_{RECHRG}$		100		mV
VISET	ISET 电压	$R_{ISET}=1K\Omega, V_{BAT}=3.8V$	0.90	1	1.1	V
IBAT	BAT 恒流充电电流	$R_{ISET}=1K\Omega$, 恒流充电模式	900	1000	1100	mA
ITRK	BAT 涓流充电电流	$R_{ISET}=1K\Omega$, 涓流充电模式		100		mA
VTRK	涓流充电阈值电压	$R_{ISET}=1K\Omega, V_{BAT}$ 上升		2.9		V
VTRK_HYS	涓流充电滞回电压	$R_{ISET}=1K\Omega$		100		mV
TST	充电温度补偿阈值			120		°C
TZERO	充电零电流温度			140		°C
VUV_BAT	BAT 欠压锁定阈值电压	V_{BAT} 上升		3.2		V
VBAT_END	BAT 放电终止电压		2.8	2.9	3.0	V
ISD_BAT	BAT 待机电流	$V_{BAT}=3.7V$		5	8	uA
VOUT	升压输出电压	$I_{LOAD}=1A, V_{BAT}=3.7V$	4.8	5V	5.2	V
TSD	过温保护阈值	温度上升		150		°C
THYS	过温保护滞回			20		°C
VLIT	LIT 低电平电压	$I_{LIT}=100mA$		0.6		V
VLEDx	LED1~LED5 驱动电压	$I_{LEDx}=5mA$		0.3		V
FLEDx	LEDx 充电/低电量闪烁频率			1		Hz
RON_CHRG	充电功率 MOS 导通电阻			0.3		Ω
RON_DISCHRG	放电功率 MOS 导通电阻	$I_{LOAD}=1A, V_{BAT}=3.7V$		80		m Ω
FOSC	升压电路工作频率		400	500	600	KHz

内部框图



应用说明

恒温充电模式

TP4221X 内部集成了温度反馈环路，充电时，如果芯片内部的温度升高到 120℃，充电电流会随着芯片的温度升高而降低，从而减小系统功耗，降低温升，当温度升高到 140℃时，充电电流减小为零，由于温度反馈控制，IC 工作温度最终会稳定在 120℃~140℃之间的某个值。该功能允许用户提高给定电路板功率处理能力的上限而没有损坏 IC 的风险。在保证充电器将在最坏情况条件下自动减小电流的前提下，可根据典型（而不是最坏情况）环境温度来设定充电电流。

过温保护

在充电或者放电时，如果芯片温度升高到 150℃，则芯片停止工作以保护芯片以及锂离子电池，等到温度降低到 120℃后再自动恢复工作。

充电电流设定

充电电流可以通过设定 ISET 引脚的电阻来设定，关系如下式：

$$I_{CHRG} = 1000 \times \frac{1V}{R_{ISET}}$$

这里 1V 是 ISET 引脚的输出电压，最大可设定充电电流为 1A。

充电模式

如果充电之前锂离子电池电压低于 2.9V，为了保护电池，TP4221X 工作在涓流充电模式，此时充电电流为正常设定电流的 1/10；当电池电压达到 2.9V 以后，TP4221X 进入恒流充电模式，以设定的电流给电池充电；当电池电压达到 4.2V 后，TP4221X 工作在恒压充电模式，此时输出

电压恒定，充电电流逐渐减小，当充电电流减小为正常设定电流的 1/10 时，充电过程结束，充电电流降为零，只有电池电压重新低于 4.1V 以后，才会进入再充模式。

电池低压保护

启动时，当 BAT 电压大于 3.2V 时，升压电路开始工作，工作过程中如果电池电压低于 3.1V，则 LED1 会以 1Hz 频率闪烁提醒电量较低，当电池电压低于 2.9V，则放电输出关闭，TP4221X 进入低电流待机模式，待机电流小于 8uA。

负载检测与低功耗智能待机

负载插入时 TP4221X 可以自动检测到负载并开启升压电路工作。当负载拔掉、或输出电流小于 50mA (Typical)，经过 16S 延时，升压电路关闭，IC 进入低电流待机模式，待机电流减小到 8uA 以下。

放电指示

放电时，LED1~LED5 根据电池电压指示当前电量，当电池电压低于 3.1V 时，LED1 会以 1HZ 闪烁进行低电提示。

手电照明输出

LIT 端可以驱动 LED 灯用于手电筒照明,最大驱动电流为 100mA ,SWT 是手电照明使能端,如果长按 S1 键 1.2S,手电筒打开，再次长按 S1 键 1.2S 手电筒输出关闭。

元件选择

- 1、输出电容 C2/C5 选择质量较好的低 ESR 的贴片电容，否则会影响输出纹波，若不加 C5，C2 需相应增加。
- 2、输出电感 L1 的饱和电流需大于 3A，否则因电感饱和和可能会导致芯片工作不正常。
- 3、二极管 D1 选择低压大电流的肖特基二极管，建议使用 SS34。
- 4、电阻 R11 为可选，R11 主要是减小充电时芯片所承受的功耗降低芯片温度，这里需要根据 R11 的实际功耗选择封装尺寸；
- 5、SW 到 GND 的 10nF 电容 C4 不能去掉，SW 为开关切换脚，切换时会有一个超过 10V 的尖峰，所以 C4 的耐压需大于 16V，C4 尽量靠近 IC。
- 6、电阻 R6 对封装无要求，但是 R6 不能省略。

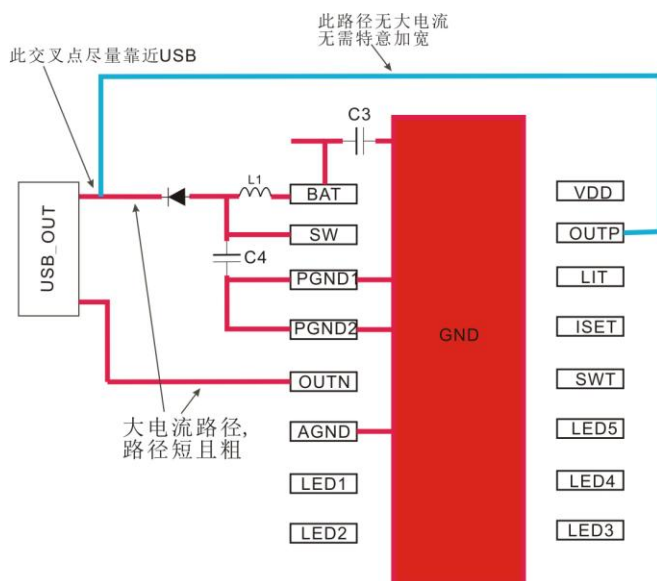
保护功能

TP4221X 集成了过充保护、过放保护、充电温度补偿、过温保护、输出过压保护、输出重载保护、输出短路保护等多重保护机制，另外可以在 VDD 与地之间加一个稳压管 ZD 以避免 VDD 输入电源纹波太高。

PCB 设计参考

- 1、5V 输出端的 USB 外壳不能接 GND，需浮空；
- 2、IC 下面敷铜散热，散热面积尽量大且散热的地方留一些通孔增强散热；

- 3、AGND、PGND1、PGND2 直接打到 IC 下面的散热敷铜上；
- 4、PGND1 和 PGND2 为大电流地，BAT 与地的电容 C3 靠近 IC 的 BAT 和各 GND 管脚，BAT+和 BAT-需先经过 BAT 电容再到 IC，各 GND 走线要尽量粗，空余的地方全部走 GND；
- 5、典型应用图中红色标记的两条路径为大电流路径，走线要短且粗，尽量不要过孔；
- 6、为避免 VDD 输入电源纹波太高而将芯片损坏，可以在 VDD 与地之间加一个稳压管；
- 7、SW 到 GND 的电容 C4 靠近 SW 和输入电容 C3 的地。



PCB 关键走线参考

注：红色为正面，蓝色为反面。PCB 关键走线参考只是针对关键元件及走线的一个参考示意，还需结合实际的 PCB 要求。

工作状态与电量指示

LED1~LED5 为 PMOS 漏极输出充电状态与电量指示引脚，须串联 LED 与限流电阻到 GND；不同状况时 LED 状态如下：

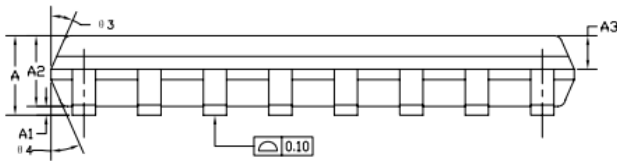
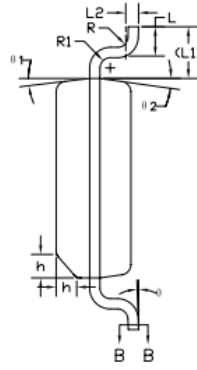
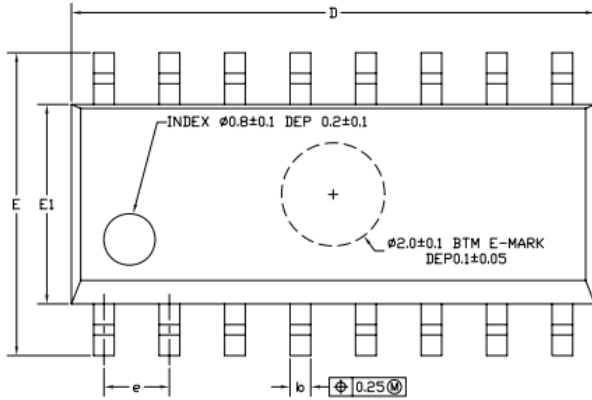
- ①充电时 LED1~LED5 一直工作以指示充电状态，达到电量的 LED 常亮，当前电量的 LED 以 1Hz 频率闪烁；
- ②待机状态下，若按下按键 S1，显示电量 16S 后关闭；
- ③放电时，LED1~LED5 根据电池电压指示当前电量；若电池电压低于 3.1V，LED1 会一直以 1HZ 的频率闪烁提示电量低，直到电池电压低于 2.9V，关闭电路，进入低功耗低压保护模式，需要重新充电至 3.2V 以上才可以再次放电；
- ④长按 S1 键 1.2S，手电筒打开，再次长按 S1 键 1.2S 手电筒输出关闭。

LED1~LED5 状态描述如下表所示：

LED1~LED5 工作状态表

IC 型号	充电						放电					
	电池电压(V)	LED1	LED2	LED3	LED4	LED5	电池电压(V)	LED1	LED2	LED3	LED4	LED5
TP4221A	$V_{BAT} < 3.6$	闪烁	-	灭	-	灭	$V_{BAT} < 2.9$	灭	-	灭	-	灭
		闪烁	-	灭	-	灭	$2.9 \leq V_{BAT} < 3.1$	闪烁	-	灭	-	灭
		亮	-	闪烁	-	灭	$3.1 \leq V_{BAT} < 3.65$	亮	-	灭	-	灭
	$3.6 \leq V_{BAT} < 3.9$	亮	-	亮	-	亮	$3.65 \leq V_{BAT} < 3.8$	亮	-	亮	-	灭
	$3.9 \leq V_{BAT} < 4.2$	亮	-	亮	-	闪烁	$3.8 \leq V_{BAT}$	亮	-	亮	-	亮
$4.2 \leq V_{BAT}$	亮	-	亮	-	亮	-	-	-	-	-	-	
TP4221B	$V_{BAT} < 3.6$	闪烁	灭	灭	-	灭	$V_{BAT} < 2.9$	灭	灭	灭	-	灭
		闪烁	灭	灭	-	灭	$2.9 \leq V_{BAT} < 3.1$	闪烁	灭	灭	-	灭
		亮	闪烁	灭	-	灭	$3.1 \leq V_{BAT} < 3.5$	亮	灭	灭	-	灭
	$3.6 \leq V_{BAT} < 3.75$	亮	亮	灭	-	灭	$3.5 \leq V_{BAT} < 3.65$	亮	亮	灭	-	灭
	$3.75 \leq V_{BAT} < 3.9$	亮	亮	闪烁	-	灭	$3.65 \leq V_{BAT} < 3.8$	亮	亮	亮	-	灭
$3.9 \leq V_{BAT} < 4.2$	亮	亮	亮	-	闪烁	$3.8 \leq V_{BAT}$	亮	亮	亮	-	亮	
$4.2 \leq V_{BAT}$	亮	亮	亮	-	亮	-	-	-	-	-	-	
TP4221C	$V_{BAT} < 3.6$	闪烁	灭	灭	灭	灭	$V_{BAT} < 2.9$	灭	灭	灭	灭	灭
		闪烁	灭	灭	灭	灭	$2.9 \leq V_{BAT} < 3.1$	闪烁	灭	灭	灭	灭
		亮	灭	灭	灭	灭	$3.1 \leq V_{BAT} < 3.5$	亮	灭	灭	灭	灭
	$3.6 \leq V_{BAT} < 3.75$	亮	闪烁	灭	灭	灭	$3.5 \leq V_{BAT} < 3.65$	亮	亮	灭	灭	灭
	$3.75 \leq V_{BAT} < 3.9$	亮	亮	闪烁	灭	灭	$3.65 \leq V_{BAT} < 3.8$	亮	亮	亮	灭	灭
	$3.9 \leq V_{BAT} < 4.0$	亮	亮	亮	闪烁	灭	$3.8 \leq V_{BAT} < 3.9$	亮	亮	亮	亮	灭
	$4.0 \leq V_{BAT} < 4.2$	亮	亮	亮	亮	闪烁	$3.9 \leq V_{BAT}$	亮	亮	亮	亮	亮
$4.2 \leq V_{BAT}$	亮	亮	亮	亮	亮	-	-	-	-	-	-	

封装外形尺寸
SOP16L



COMMON DIMENSIONS
(UNITS OF MEASURE=MILLIMETER)

SYMBOL	MIN	NOM	MAX
A	1.35	1.60	1.75
A1	0.10	0.15	0.25
A2	1.25	1.45	1.65
A3	0.55	0.65	0.75
b	0.36	-	0.51
b1	0.35	0.40	0.45
c	0.17	-	0.25
c1	0.17	0.20	0.23
D	9.80	9.90	10.00
E	5.80	6.00	6.20
E1	3.80	3.90	4.00
e	1.27BSC		
L	0.45	0.60	0.80
L1	1.04REF		
L2	0.25BSC		
R	0.07	-	-
R1	0.07	-	-
h	0.30	0.40	0.50
θ	0°	-	8°
θ_1	6°	8°	10°
θ_2	6°	8°	10°
θ_3	5°	7°	9°
θ_4	5°	7°	9°

注明:本公司对本文档有修改的权利,本公司对本文档的修改恕不另行通知。