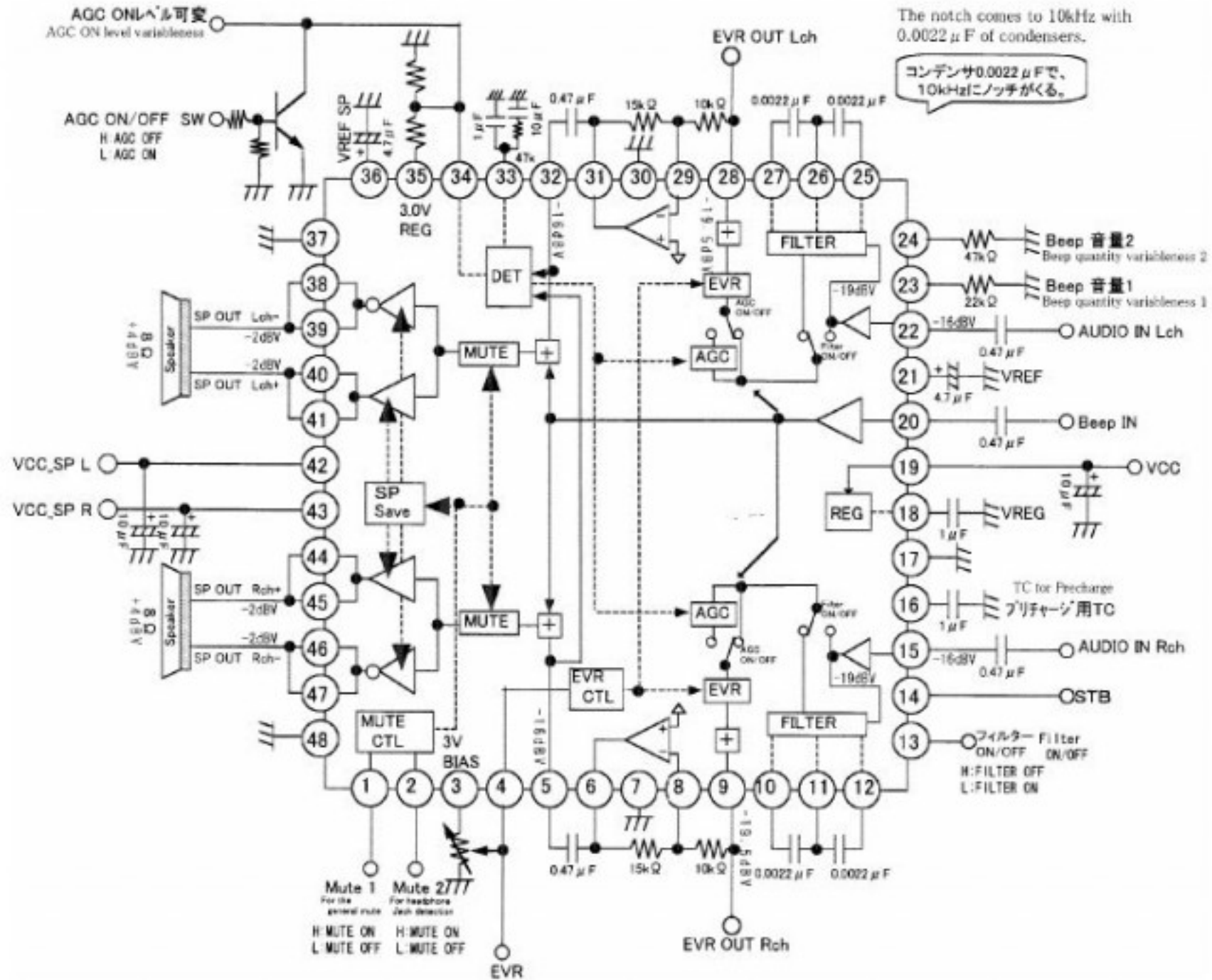


AGC ONレベル可変
AGC ON level variable

The notch comes to 10kHz with
0.0022 μ F of condensers.

コンデンサ0.0022 μ Fで、
10kHzにノッチがくる。

AGC ON/OFF SW
H: AGC OFF
L: AGC ON



Mute 1 Mute 2
For the general mute For headphones Jack detection
H: MUTE ON H: MUTE ON
L: MUTE OFF L: MUTE OFF

フィルター Filter
ON/OFF ON/OFF
H: FILTER OFF
L: FILTER ON

TC for Precharge
プリチャージ用TC

Beep IN
0.47 μ F

Beep 音量2
Beep quantity variableness 2
47k Ω

Beep 音量1
Beep quantity variableness 1
22k Ω

AUDIO IN Lch
-15dBV
0.47 μ F

VCC
100k Ω

VREG
1 μ F

AUDIO IN Rch
-16dBV
0.47 μ F

OSTB

3V BIAS

0.47 μ F 15k Ω 10k Ω -1.5dBV 0.0022 μ F 0.0022 μ F

0.47 μ F 100k Ω 10k Ω 0.0022 μ F 0.0022 μ F

0.47 μ F 15k Ω 10k Ω -1.5dBV 0.0022 μ F 0.0022 μ F

0.47 μ F 15k Ω 10k Ω -1.5dBV 0.0022 μ F 0.0022 μ F

0.47 μ F 15k Ω 10k Ω -1.5dBV 0.0022 μ F 0.0022 μ F